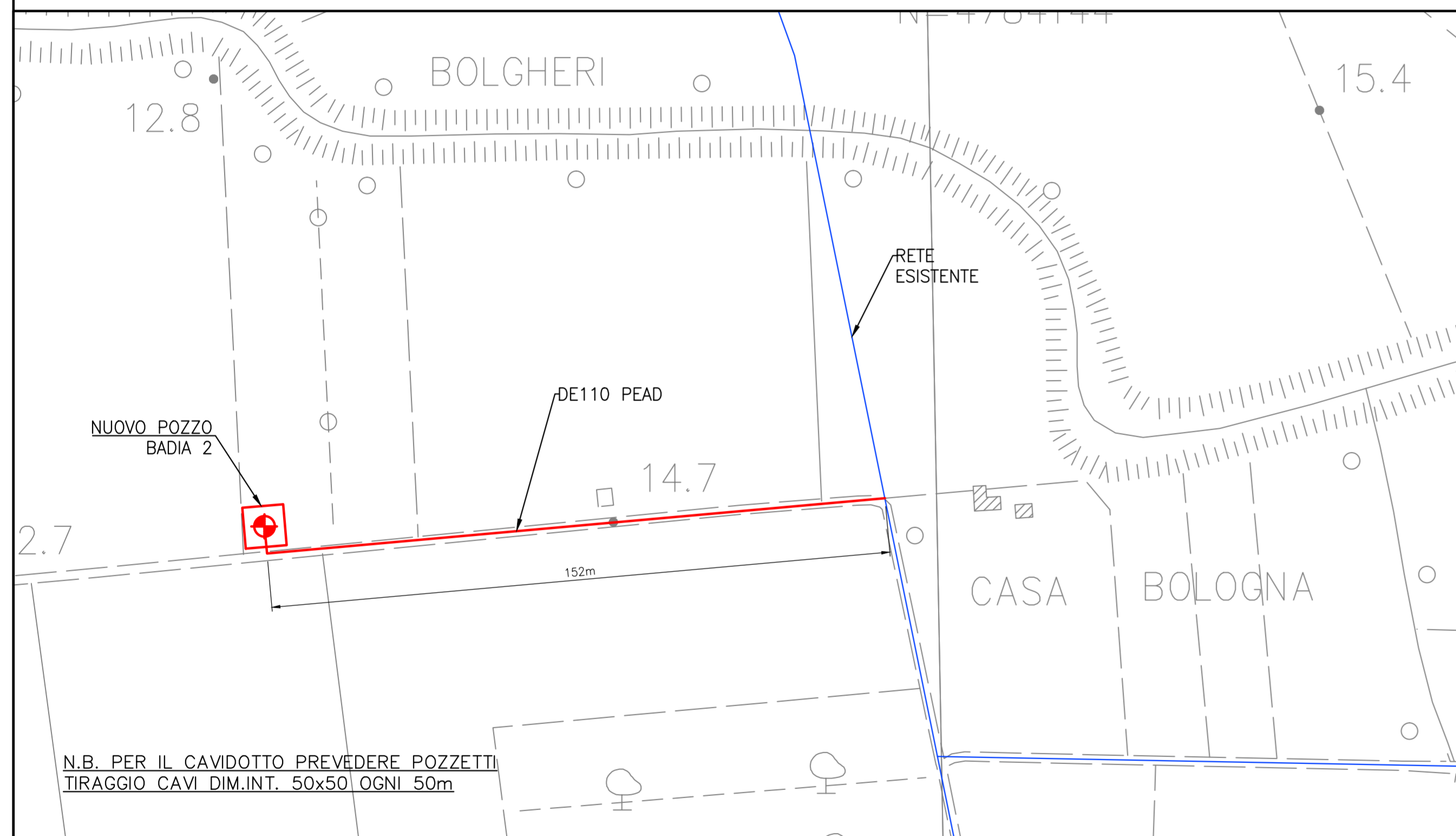
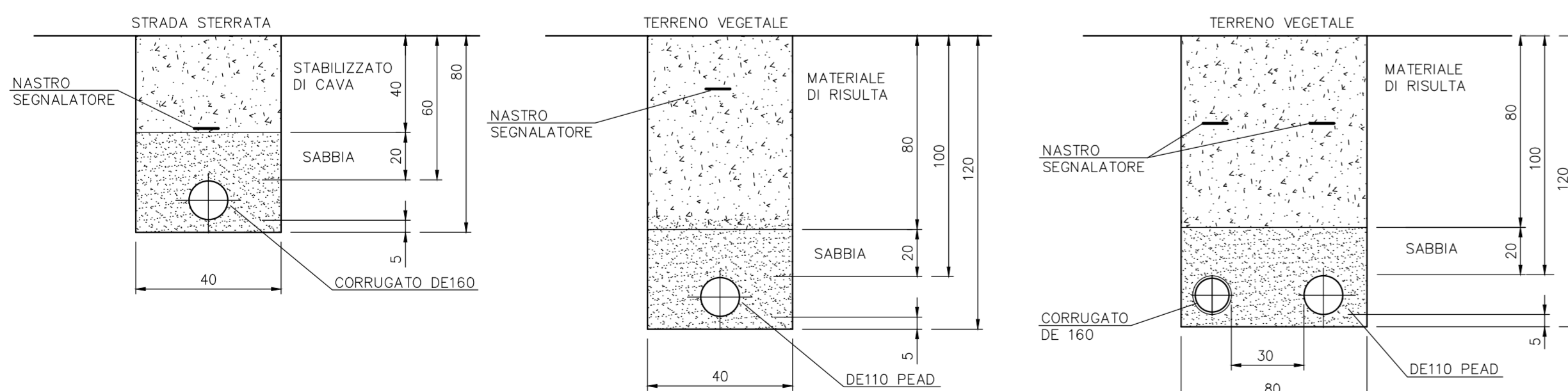


COROGRAFIA
SCALA 1:10.000

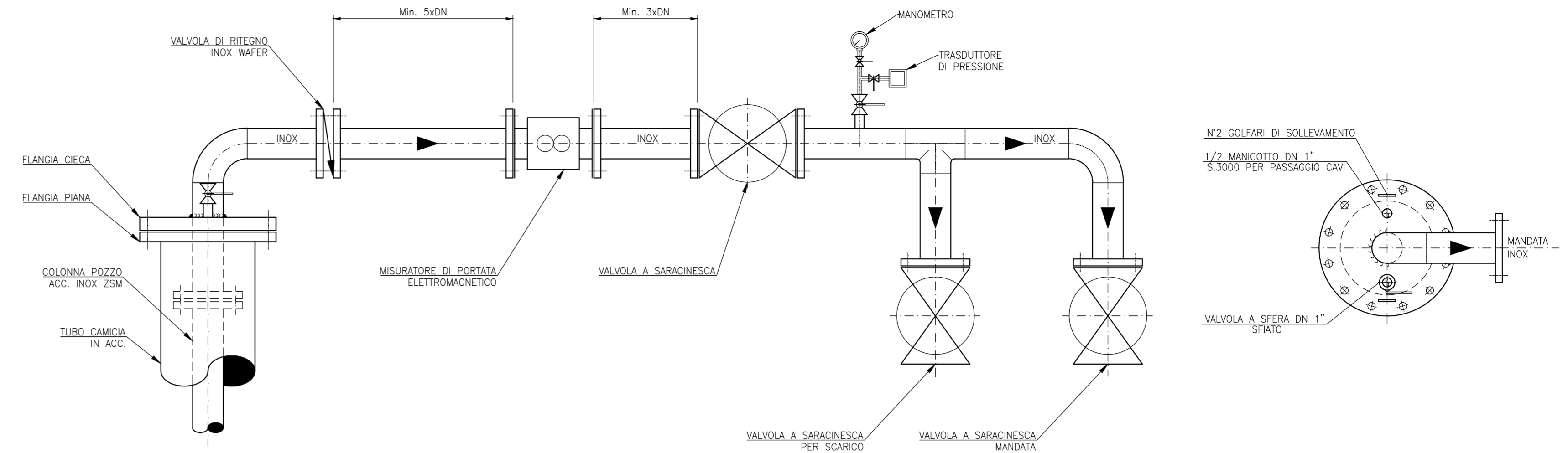


PLANIMETRIA
SCALA 1:2.000

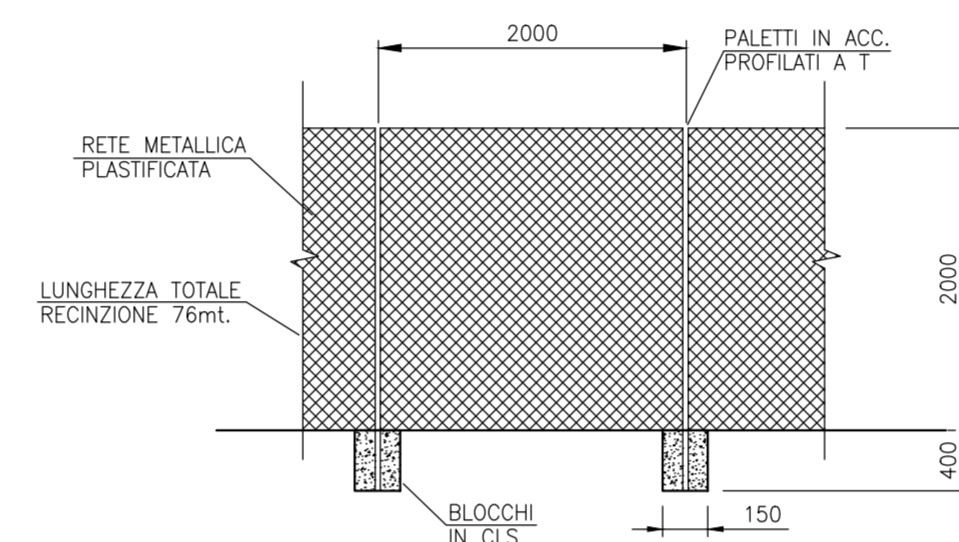


(SU STRADA STERRATA RIPIEMIMENTO CON STABILIZZATO DI CAVA)

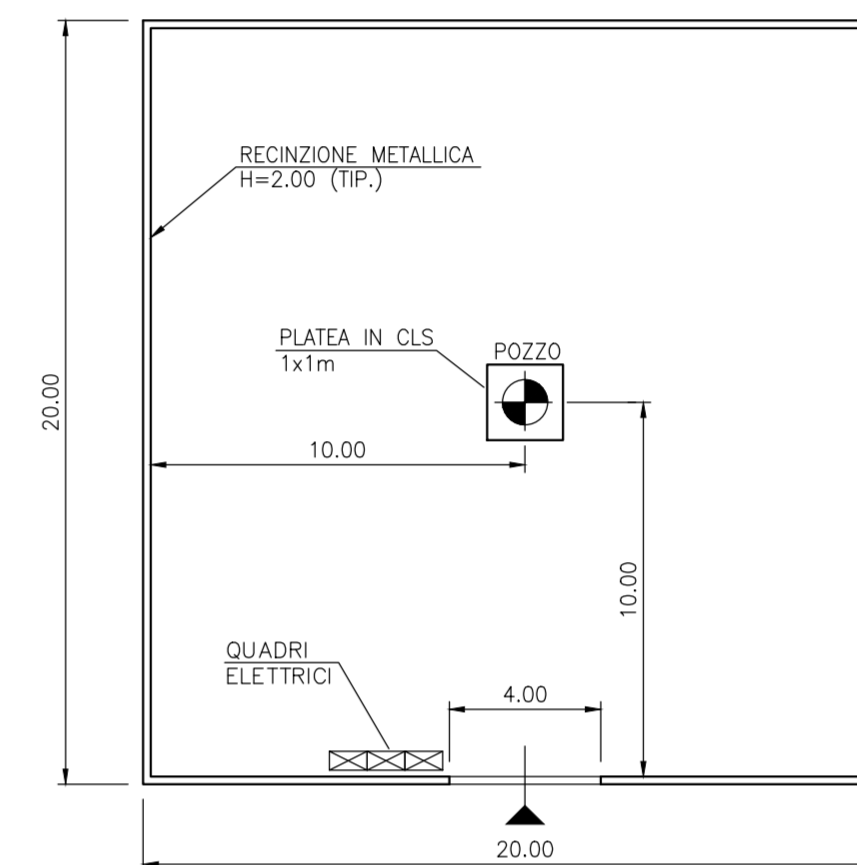
PARTICOLARI SCAVI
SCALA 1:20



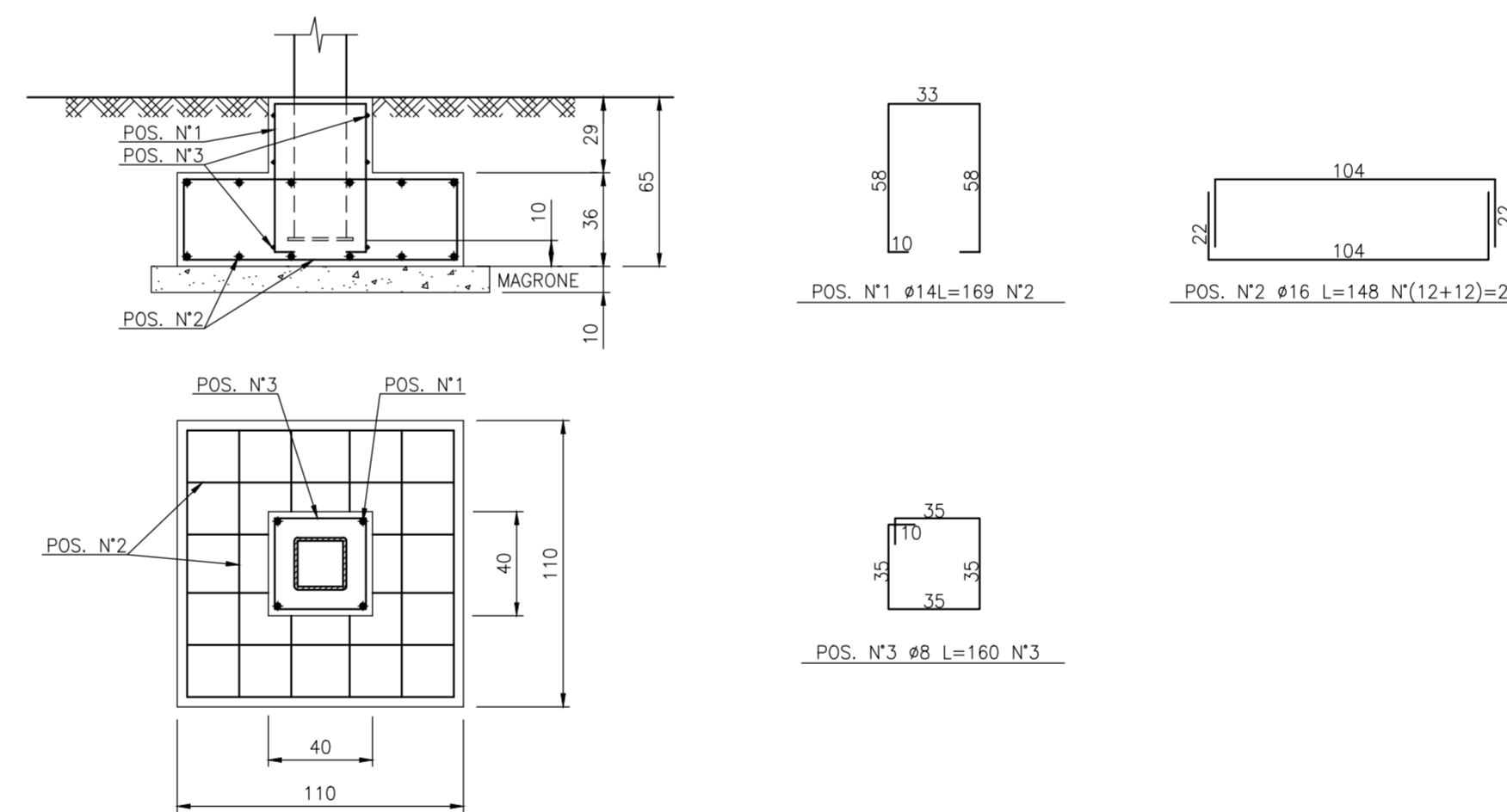
PARTICOLARI TESTA POZZO DN80



PARTICOLARI RECINZIONE POZZO
SCALA 1:50



ZONA DI TUTELA
SCALA 1:200 (QUOTE IN M.)



PARTICOLARI CANCELLO INGRESSO
SCALA 1:25



Azienda Servizi Ambientali S.p.A.

**Adeguamento dell'acquedotto del
Comune di Castagneto C.cci
Nuovo pozzo Badia n.2**

**Inquadramento
Sezioni e particolari**

REV.	DATA	DESCRIZIONE
A	20/06/2018	EMISSIONE PER CONFERENZA SERVIZI
B		
C		
D		

DIS.N°	B1	Scala	VARIE	Cod.Budget	CDC	Comm.
L'Assistente Progettazione e D.L.		Il Responsabile del Progetto		Il Dirigente Programmazione e Gestione Investimenti		
P.I. Emanuele Manetti				Ing. Fabrizio Pacini		